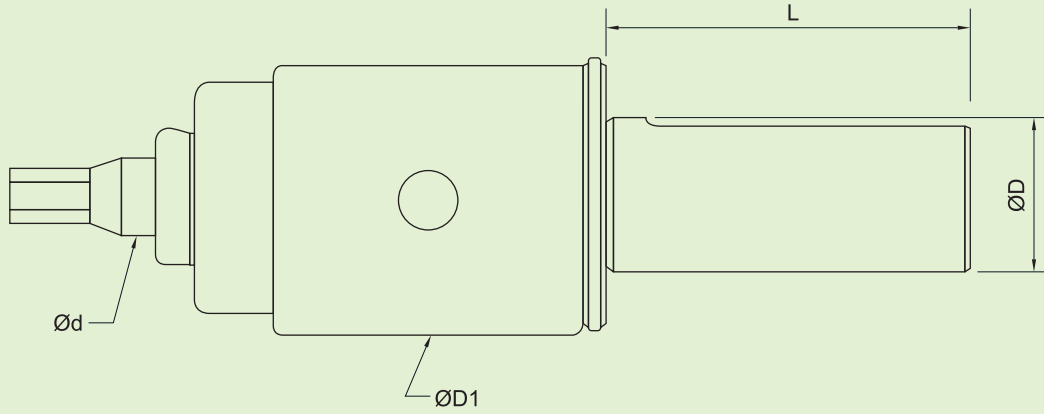


## 迴轉沖削刀座 / Rotary Broaching Tool Holders

### ■ BCM22(1000dN)



產品規格 Model No.	尺寸 Dimensions				沖刀 Insert	應用範圍 Scope of application
	ØD	ØD1	Ød	L		
BCM22-ST16	16	28	8	38	BCM32-***	六角形 (Hexagonal) 星形 (Torx) 正方形 (Square) 溝槽 (Grooves) 特殊外形 (Special Profiles)
BCM22-ST20	20			38		
BCM22-ST25	25			60		