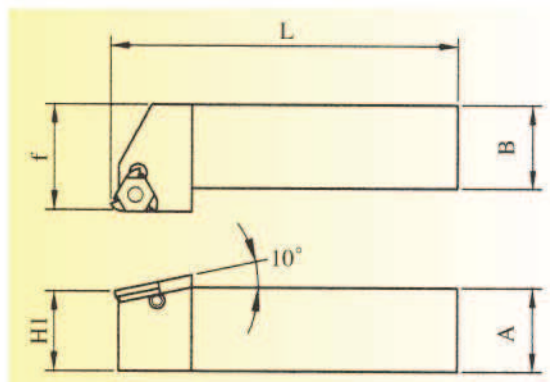
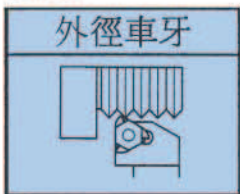


# SER



訂購編號 Style No.	產品型號 Model No.	部位尺寸 Dimensions(mm)					刀片 Insert	零件 Parts					訂價 (NT\$)	
		L	A	B	H <sub>1</sub>	f								
	SER/L-1616H-16	100	16	16	16	20	16ER/L							
	SER/L-2020K-16	125	20	20	20	25								
	SER/L-2525M-16	150	25	25	25	32								
	SER/L-3232P-16	170	32	32	32	40								